

产品规格书

产品类型 信号连接器 (Signal connector)
Product type _____

产品型号 SE8MC-B-1-NEW
Product NO. _____

客户名称
Customer _____

生产方	核准 (APPROVAL)	审核 (AUDIT)	制作 (COMPILE)
Manufacturer			

客户方	核准 (APPROVAL)	审核 (AUDIT)	承认 (ACCEPT)
(Customer)			

一、SE8MC-B-1-NEW 产品外观 (Product Appearance)



二、产品特性 (Product features)

- ☑ 这个 RJ45 系统，适用于很苛刻的环境中 (The RJ45 system for harsh and demanding environment)
- ☑ 这款电缆连接套件能和所有的 RJ45 配套 (Cable connector carrier accepts the most common RJ45 plugs)
- ☑ 坚固的压铸外壳和独特的线夹锁卡 (Rugged diecast shell and unique chuck type strain relief)
- ☑ 在商业运用中，保护 Ethernet 连接，这种设计可以防护 RJ45 标准件中的元件 (Protects Ethernet connections in a variety of commercial type applications and is designed to prevent breakage of the fragile components of standard RJ 45 connectors)

三、技术参数 (Technical parameters)

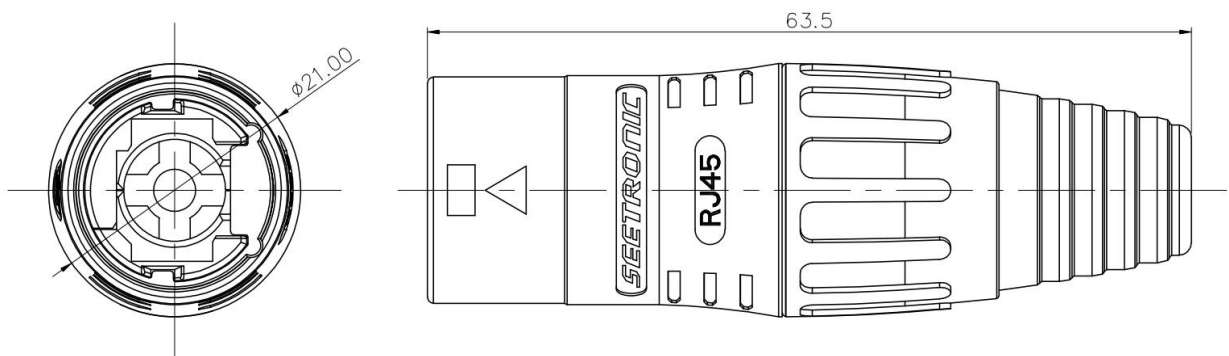
1.机械参数 (Mechanical parameters)

使用寿命 (Service life)	> 1000 mating cycles
插拔力 (Insertion force)	≤ 20 N
电线 (Wiring)	5-7mm
锁定 (Locking device)	latch lock

2.材料和环境 (Material and environmental parameters)

尾套 (Boot)	Polyamide
外壳 (Shell)	Zinc diecast
外壳电镀 (Shell plating)	Black coating
使用温度范围 (Temperature range)	-30°C to +80°C

四、产品外形尺寸 (Product Profile)



五.安装使用说明 (Installation instructions)

装配示意图

