

产品规格书

产品类型 USB 转换插座（USB feedthrough chassis）
Product type _____

产品型号 SAUSB-W
Product NO. _____

客户名称 _____
Customer _____

生产方	核准（APPROVAL）	审核（AUDIT）	制作（COMPILE）
Manufacturer			

客户方	核准（APPROVAL）	审核（AUDIT）	承认（ACCEPT）
（Customer）			

一、SAUSB-W 产品外观 (Product Appearance)



二、产品特性 (Product features)

- ☑ 该产品适用于音视频的连接，以及以计算机为基础的设备的音频系统的连接
The product is suitable for audio and video connection, and also for the audio system of equipment which based computer connection
- ☑ 该产品为标准的 USB2.0 版式的转换接头类型 A-B
Standard USB format conversion connector type A-B
- ☑ 标准的 D 型安装尺寸，为工程使用提供极大的便利
Standard D-Version installation, great convenience for engineering using

三、技术参数 (Technical parameters)

1.产品参数 (Product parameters)

连接类型(Connection Type)	Adapter
公母性(Gender)	female

2.机械参数 (Mechanical parameters)

底座外形 (Chassis shape)	D
----------------------	---

3 材料和环境 (Material and environmental parameters)

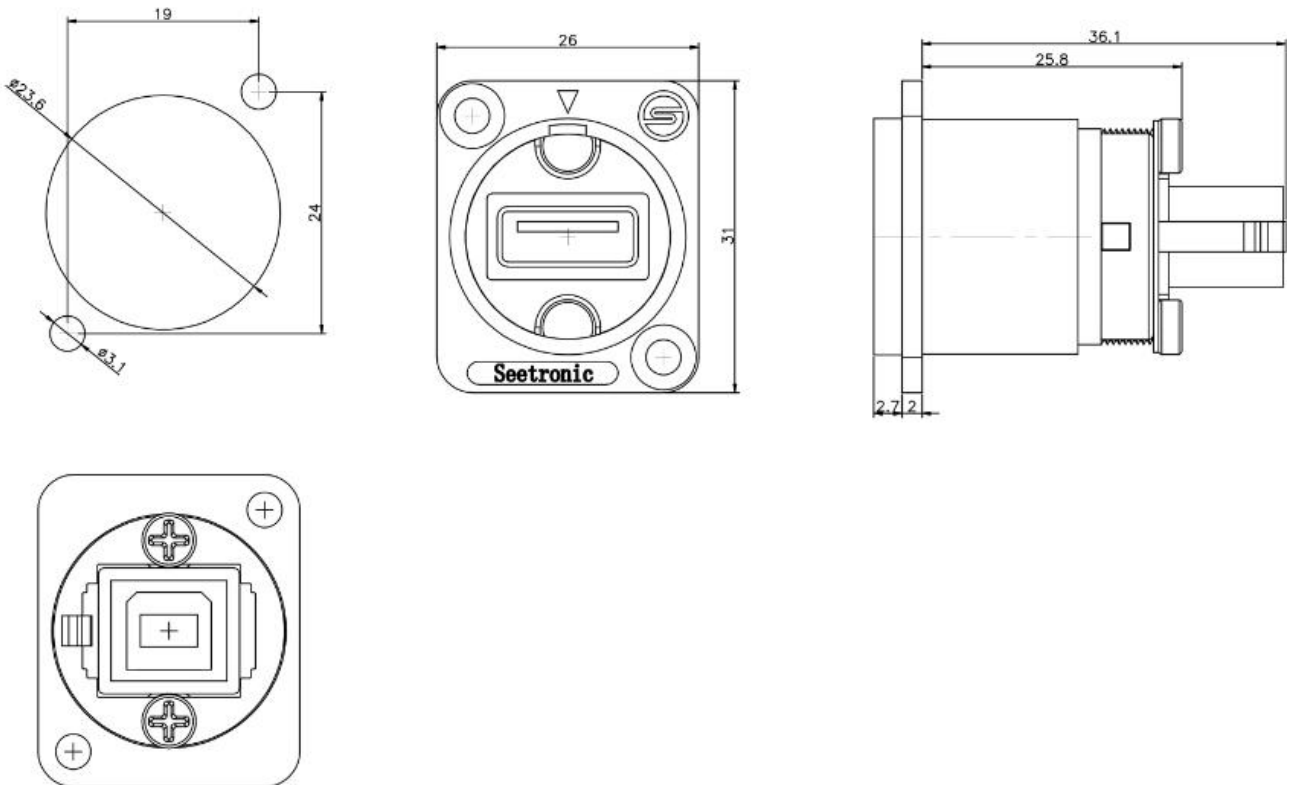
触点 (Contacts)	Cu alloy
触点电镀 (Contact plating)	Au

内芯 (Insert)	PBT
外壳 (Shell)	Zinc diecast (ZnAl4Cu1)
外壳电镀 (Shell plating)	Ni
阻燃等级 (Flame-retardant grade)	UL 94-V0
使用温度范围 (Temperature range)	-25°C to +85°C

4 标准和规范 (Standard)

标准 (Standard)	USB 2.0 specifications
---------------	------------------------

四、产品外形尺寸 (Product Profile)



单位: mm

五、安装使用说明 (Installation instructions)

安装方向: 面板前安装 (Mounting direction: Front)