

产品规格书

产品类型 插座 (JACK)
Product type _____

产品型号 MBB75DFG
Product NO. _____

客户名称 _____
Customer _____

生产方	核准 (APPROVAL)	审核 (AUDIT)	制作 (COMPILE)
Manufacturer			

客户方	核准 (APPROVAL)	审核 (AUDIT)	承认 (ACCEPT)
(Customer)			

一、 MBB75DFG 产品外观 (Product Appearance)



二、 产品特性 (Product features)

- ☑ 笼式，镀金触点。
Gold plated center contact.
- ☑ 真正的 75 Ω 设计达到严格的高清要求。
True 75 Ω design meets the stringent HD requirements.
- ☑ 面板安装。
Isolated panel mount .
- ☑ 标准 D 型外壳，嵌入式安装并防止受损。
Tandard D-shape housing - provides flush mounting and protection from damage .

三、 技术参数 (Technical parameters)

1. 产品参数 (Product parameters)

连接类型(Connection Type)	BNC
公母性(Gender)	female

2. 电气参数 (Electrical parameters)

接触电阻 (Contact resistance)	$\leq 3\text{m}\Omega(\text{inner}) , \leq 2\text{m}\Omega (\text{outer})$
介电强度 (Dielectric strength)	1.5kVdc
阻抗 (Impedance)	75 Ω

绝缘电阻 (Insulation resistance)	>5GΩ
额定电压 (Rated voltage)	<50V

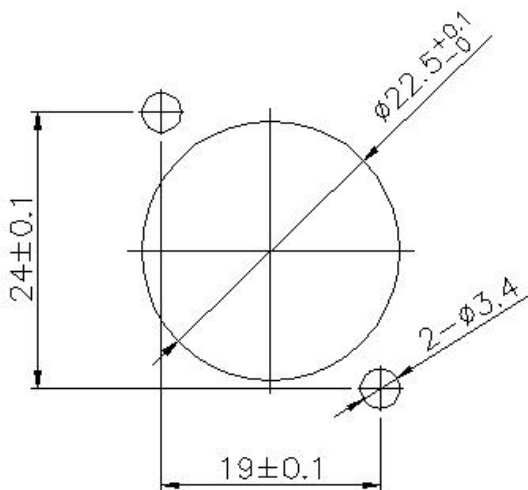
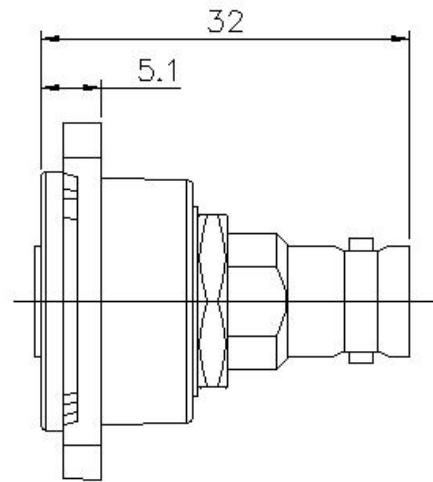
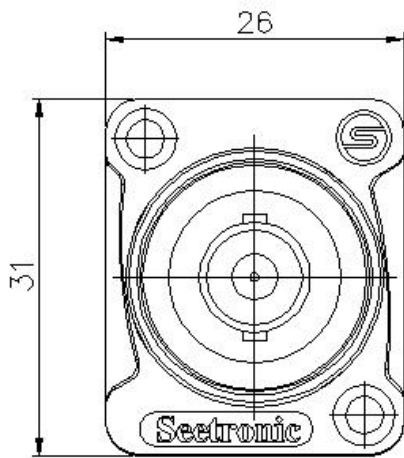
3.机械参数 (Mechanical parameters)

插入力 (Insertion force)	< 25N
使用寿命 (Service life)	>1000
底座外形 (Chassis shape)	D

4.材料和环境 (Material and environmental parameters)

外壳 (Shell)	Zinc diecast
外壳电镀 (Shell plating)	Ni
触点 (Contacts)	Brass
触点表面 (Contact surface)	Au
使用温度范围 (Temperature range)	-30°C to +85°C

四、产品外形尺寸 (Product Profile)



单位: mm

五、安装使用说明 (Installation instructions)

安装方向: 面板前安装 (Mounting direction: Front)