

产品规格书

产品类型 插头 (Plug)
Product type _____

产品型号 MTP3C-BG
Product NO. _____

客户名称
Customer _____

生产方	核准 (APPROVAL)	审核 (AUDIT)	制作 (COMPILE)
Manufacturer			

客户方	核准 (APPROVAL)	审核 (AUDIT)	承认 (ACCEPT)
(Customer)			

一、MTP3C-BG 产品外观 (Product Appearance)



二、产品特性 (Product features)

- ☑ 全金属外壳 - 坚固可靠 (All Metal Shell - Strong and Reliable)
- ☑ 具有夹线板和橡胶密封套 - 优秀的电缆保护 (Excellent cable protection with splint and rubber seal sleeve)
- ☑ 纤细的设计 - 节约空间 (Slim Design - Save Space)

三、技术参数 (Technical parameters)

1. 电气参数 (Electrical parameters)

额定电压 (Rated voltage)	<50V
接触电阻 (Contact resistance)	depends on mating connector
介电强度 (Dielectric strength)	1000V DC
绝缘电阻 (Insulation resistance)	> 2G Ω

2. 机械参数 (Mechanical parameters)

使用寿命 (Service life)	> 1000
信号线径 (Signal line)	24AWG
电线线径 (Power lin)	0.2mm ²

电缆线径 (Cable)

Ø3.5-6.5mm

3. 材料和环境 (Material and environmental parameters)

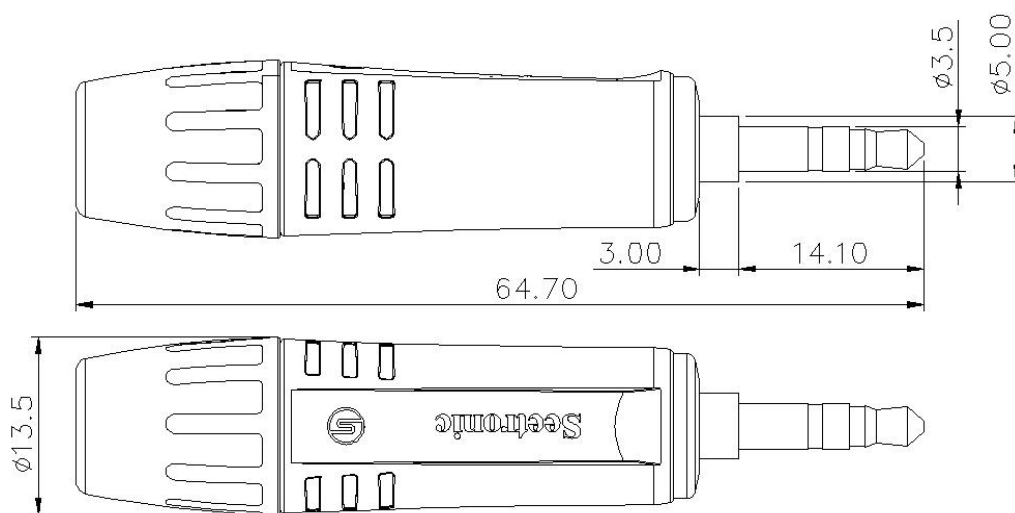
外壳 (Shell)	Zinc diecast
套管 (drivepipe)	Brass + PU
触点 (Contacts)	Brass
触点表面 (Contact surface)	0.2 μm Au
内芯 (Inner core)	Polyamide
外壳电镀 (Shell Electroplating)	Black coating
使用温度范围 (Temperature range)	-20°C to +65°C

4. 标准和规范 (Standard)

电镀标准 (Electroplating Standard)

IEC 68-2-20

四. 产品外形尺寸 (Product Profile)



单位: mm

五、安装使用说明 (Installation instructions)

