

产品规格书

产品类型 插座(JACK)
Product type _____

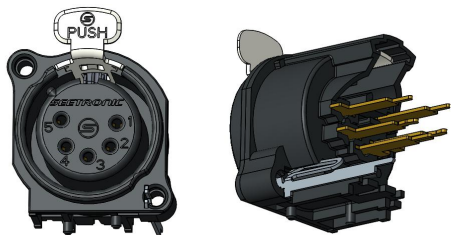
产品型号 SCBDF5-V
Product NO. _____

客户名称
Customer _____

生产方	核准 (APPROVAL)	审核 (AUDIT)	制作 (COMPILE)
Manufacturer			

客户方	核准 (APPROVAL)	审核 (AUDIT)	承认 (ACCEPT)
(Customer)			

一、SCBDF5-V 产品外观 (Product Appearance)



二、产品特性 (Product features)

- ✓ 尺寸小、安装堆积密度高的 XLR 插座 (Smallest XLR receptacles, highest packing density)
- ✓ 塑料外壳 (Plastic housing)
- ✓ 接触位置镀金 (Contact position gold plating)

三、技术参数 (Technical parameters)

1. 产品参数 (Product parameters)

连接类型(Connection Type)	XLR
公母性(Gender)	female

2. 电气参数 (Electrical parameters)

触点间电容 (Capacitance between contacts)	$\leq 7\text{pF}$
触点电阻 (Contact resistance)	$\leq 6\text{m}\Omega$
介电强度 (Dielectric strength)	1500V DC
绝缘电阻 (Insulation resistance)	$> 10\text{G}\Omega$ (initial)
每位额定电流 (Rated current per contact)	3A
额定电压 (Rated voltage)	$< 50\text{V}$

3. 机械参数 (Mechanical parameters)

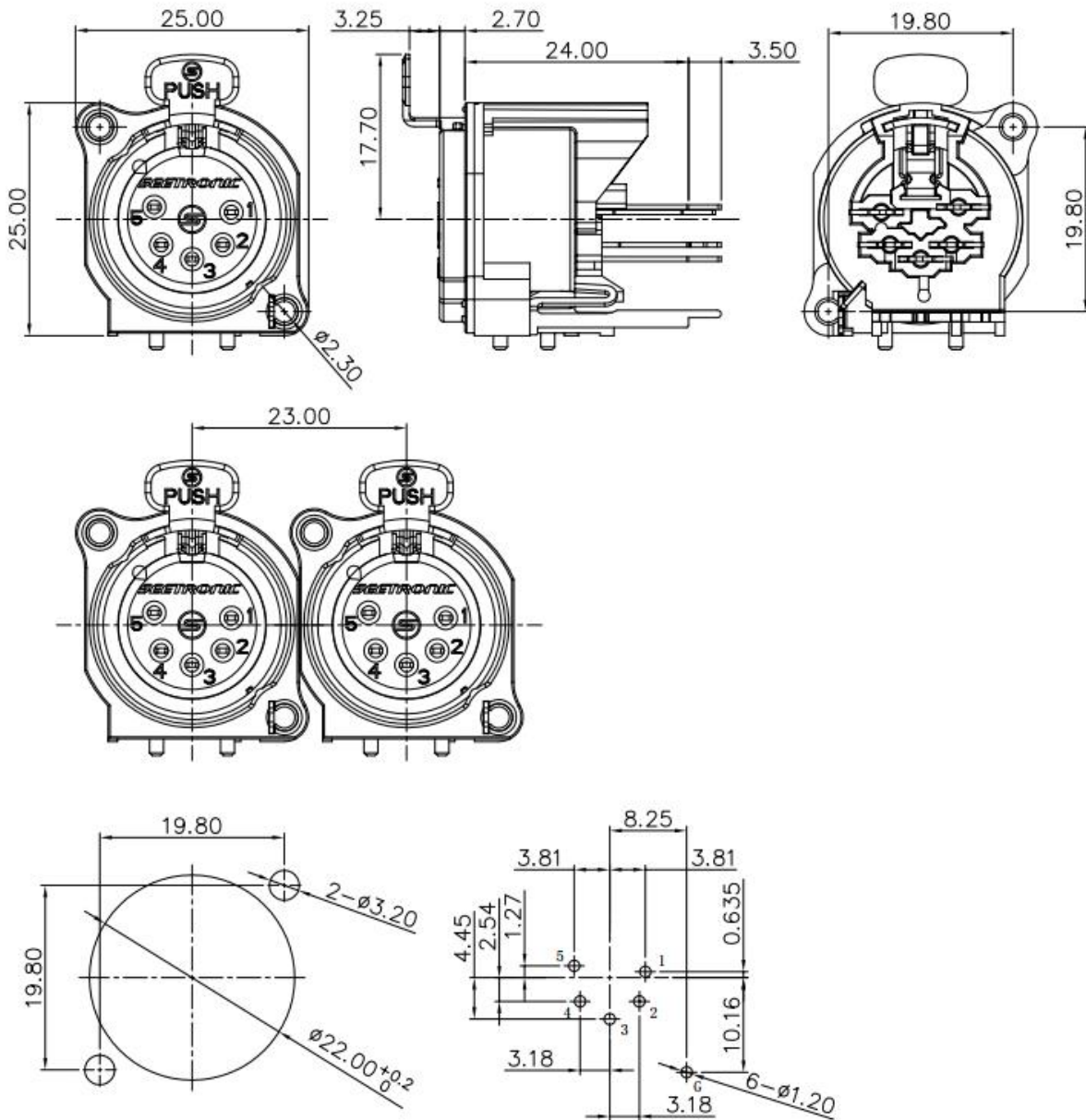
插入压力 (Insertion force)	$\leq 20\text{N}$
拔出压力 (Withdrawal force)	$\leq 20\text{N}$

使用寿命 (Service life)	> 1000 mating cycles
锁定装置 (Locking device)	Latch lock
相对 PCB 安装方式 (PCB Wiring)	Vertical PCB mount

4. 材料和环境 (Material and environmental parameters)

触点电镀 (Contact plating)	Au
触点 (Contacts)	Copper alloy
外壳 (Shell)	Polyamide (PA66 +30%GF)
阻燃等级 (Flame-retardant grade)	UL94 V0
保护等级 (Protection class)	IP 40
可焊性 (Solderability)	Complies with IEC 68-2-20
使用温度范围 (Temperature range)	-30°C to +80°C

四、产品外形尺寸 (Product Profile)



单位: mm

五、安装使用说明 (Installation instructions)

安装方向 (Mounting direction): 后端 (Rear mounting)

安装方式 (Mounting): 螺丝 (Screw)