

## 产 品 规 格 书

产品类型 防水插头 Waterproof plug

Product type

产品型号 SAC3FCA-N-W

Product NO.

客户名称

Customer

生产方	核准 (APPROVAL)	审核 (AUDIT)	制作 (COMPILE)
Manufacturer			

客户方	核准 (APPROVAL)	审核 (AUDIT)	承认 (ACCEPT)
(Customer)			

## 一、SAC3FCA-N-W 产品外观 (Product Appearance)



## 二、产品特性 (Product features)

- ☑ 快速简单的锁定系统 (Quick, simple locking system)
- ☑ 连接可靠 (Connect reliably)
- ☑ 产品体积小 (Small size of product)

## 三、技术参数 (Technical parameters)

### 1. 电气参数 (Electrical parameters)

触点数量 (Contacts NO.)	2+PE
额定电流 (Rated current)	20A
额定电压 (Rated voltage)	250V AC
接触电阻 (Contact resistance)	≤5mΩ
介电强度 (Dielectric strength)	4000V DC
绝缘电阻 (Insulation resistance)	> 1000MΩ

## 2. 机械参数 (Mechanical parameters)

使用寿命 (Service life)	> 1000
电源线径 (Power lin)	2.5mm <sup>2</sup> (8mm -12mm)
剥线长度 (Wire stripping length)	7-8mm
端子接线方式 (Type of teminals)	screw type terminals 螺旋夹紧式

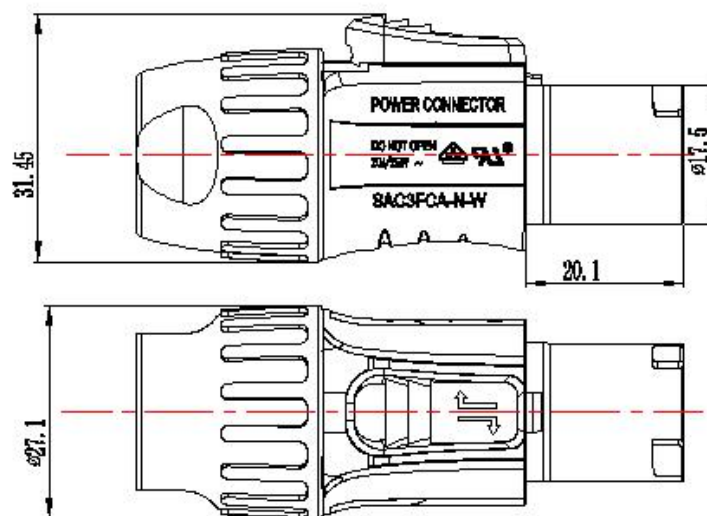
## 3. 材料和环境 (Material and environmental parameters)

外壳 (Shell)	PA
触点 (Contacts)	Cu alloy
触点表面 (Contact surface)	Ag
防护等级 (Protection degree)	IP65
阻燃等级 (Flame-retardant grade)	UL94-V0
使用温度范围 (Temperature range)	-30°C to +80°C

## 4. 标准和规范 (Standard)

标准 (Standard)	IEC61984
---------------	----------

## 四、产品外形尺寸 (Product Profile)



单位：mm

## 五、安装使用说明（Installation instructions）

