

产品规格书

产品类型 插座(JACK)
Product type _____

产品型号 SO2-4FDW-B
Product NO. _____

客户名称 _____
Customer _____

生产方	核准 (APPROVAL)	审核 (AUDIT)	制作 (COMPILE)
Manufacturer			

客户方	核准 (APPROVAL)	审核 (AUDIT)	承认 (ACCEPT)
(Customer)			

一、SO2-4FDW-B 产品外观 (Product Appearance)



二、产品特性 (Product features)

- ☑ 该产品建立在传统的 LC 基础上，与传统的 LC 端子可直接配合。
The Date connector system is based on LC-Duplex connectors but eliminates its weakness and guarantees a safe, dust protected
- ☑ 产品为穿通式设计，方便转接。
Feed through design, convenient transfer.
- ☑ 配合防护垫片使用防护等级可达到 IP65。
Matched with protective pads can be achieve Ip65 .
- ☑ 双通道，兼容单模多模。
Dual channel, compatible with single-mode and multi-mode.
- ☑ 标准的 D 型安装尺寸，为工程使用提供极大便利。
Standard D type installation size, which provides great convenience for engineering use.

三、技术参数 (Technical parameters)

1. 产品参数 (Product parameters)

公母性 (Gender)	Female
----------------	--------

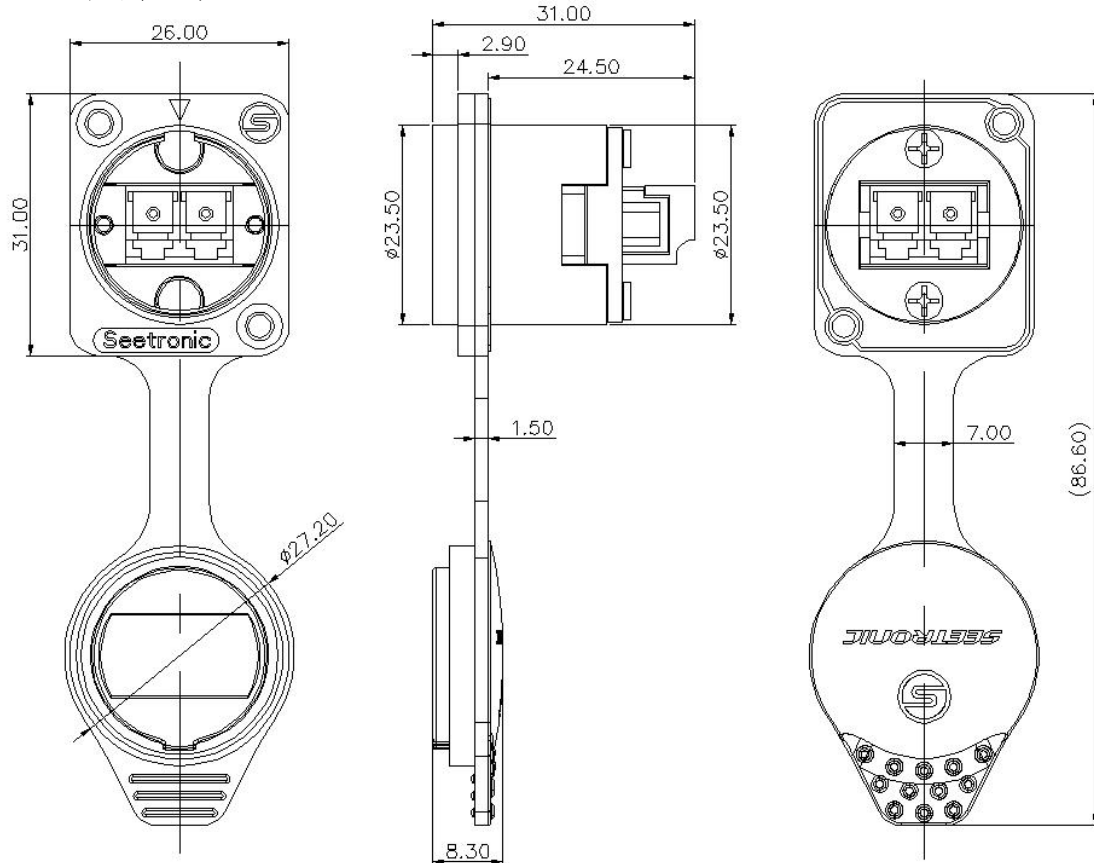
2.机械参数 (Mechanical parameters)

底座外形 (Chassis shape)	D
------------------------	---

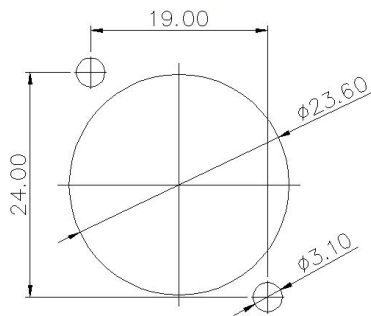
3.材料和环境 (Material and environmental parameters)

外壳 (Shell)	Zinc diecast
外壳电镀(Shell plating)	Black coating
防护等级 (Protection level)	IP65
使用温度范围 (Temperature range)	-30°C to +80°C

四、产品外形尺寸 (Product Profile)



安装面板开孔尺寸



单位: mm

五、安装使用说明 (Installation instructions)

安装方向: 面板前安装 (Mounting direction: Front)