

产 品 规 格 书

产品类型 防水插座 Waterproof socket
Product type _____

产品型号 SAC3FPX
Product NO. _____

客户型号 _____
Product NO. _____

生产方	核准 (APPROVAL)	审核 (AUDIT)	制作 (COMPILE)
Manufacturer			

客户方	核准 (APPROVAL)	审核 (AUDIT)	承认 (ACCEPT)
(Customer)			

一、SAC3FPX 产品外观 (Product Appearance)



二、产品特性 (Product features)

- ☑快速简单的锁定系统 (Quick, simple locking system)
- ☑连接可靠 (Connect reliably)
- ☑产品体积小 (Small size of product)

三、技术参数 (Technical parameters)

1. 电气参数 (Electrical parameters)

触点数量 (Contacts NO.)	2+PE
额定电流 (Rated current)	16A
额定电压 (Rated voltage)	250V AC
接触电阻 (Contact resistance)	$\leq 5\text{m}\Omega$
介电强度 (Dielectric strength)	4000V DC
绝缘电阻 (Insulation resistance)	$> 1000\text{M}\Omega$

2. 机械参数 (Mechanical parameters)

使用寿命 (Service life)	>1000
电源线径 (Power lin)	2.5mm ² (12AWG)
可焊性 (Solderability)	Complies with IEC 68-2-20

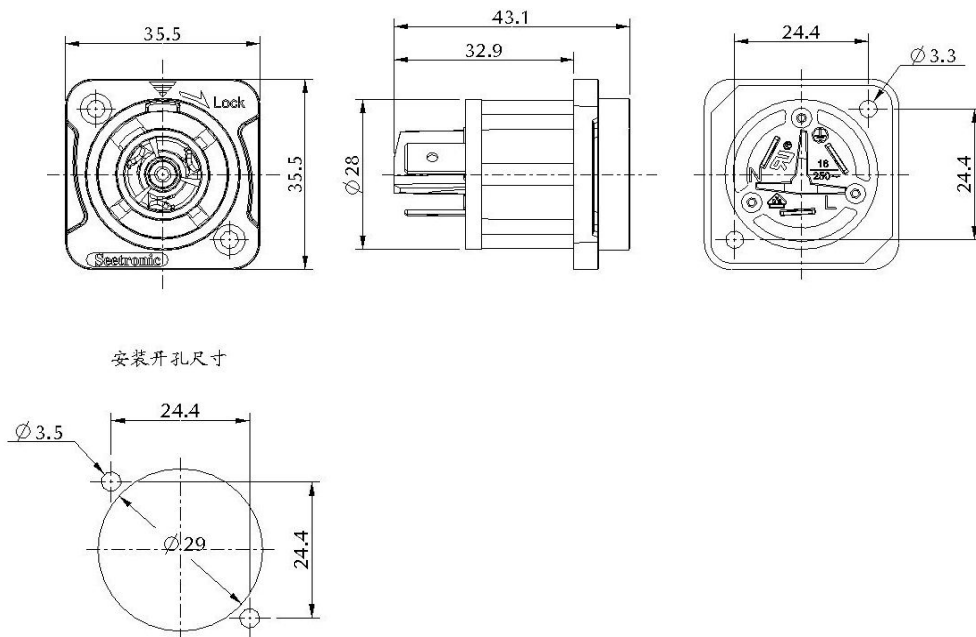
3. 材料和环境 (Material and environmental parameters)

外壳 (Shell)	PA
触点 (Contacts)	Cu alloy
触点表面 (Contact surface)	Ag
防护等级 (Protection degree)	IP65
阻燃等级 (Flame-retardant grade)	UL94-V0
使用温度范围 (Temperature range)	-30°C to +80°C

4. 标准和规范 (Standard)

标准 (Standard)	IEC61984
---------------	----------

四、产品外形尺寸 (Product Profile)



单位: mm

五、安装使用说明 (Installation instructions)

插座安装方向 (Socket installation direction) : 前安装 (Before the installation)

