

## 产品规格书

产品类型 插头 (Plug)  
Product type \_\_\_\_\_

产品型号 ST231L-BG  
Product NO. \_\_\_\_\_

客户名称 \_\_\_\_\_  
Customer \_\_\_\_\_

生产方	核准 (APPROVAL)	审核 (AUDIT)	制作 (COMPILE)
Manufacturer			

客户方	核准 (APPROVAL)	审核 (AUDIT)	承认 (ACCEPT)
(Customer)			

## 一、ST231L-BG 产品外观 (Product Appearance)



## 二、产品特性 (Product features)

- ☑ 金属外壳 - 坚固可靠 (Metal Shell - Strong and Reliable)
- ☑ 具有夹线板 - 优秀的电缆保护 (Excellent cable protection with splint)
- ☑ 纤细的设计 - 节约空间 (Slim Design - Save Space)

## 三、技术参数 (Technical parameters)

### 1. 电气参数 (Electrical parameters)

额定电压 (Rated voltage)	< 50V
接触电阻 (Contact resistance)	depends on mating connector
介电强度 (Dielectric strength)	1000V DC
绝缘电阻 (Insulation resistance)	> 2G $\Omega$

### 2. 机械参数 (Mechanical parameters)

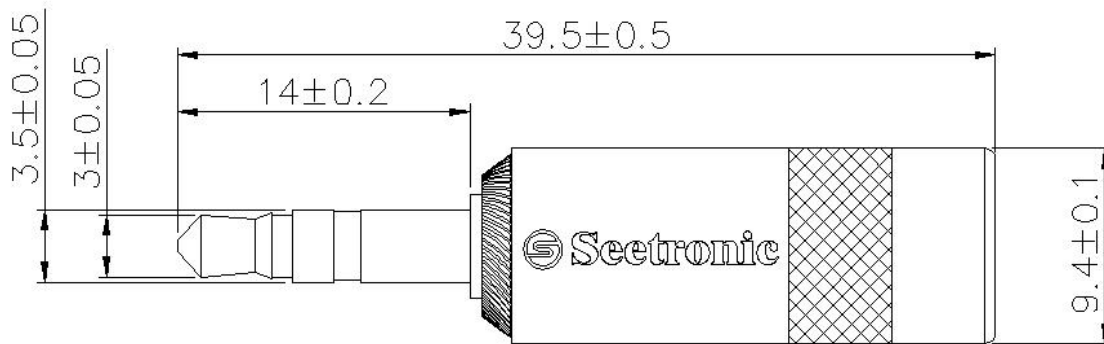
使用寿命 (Service life)	> 1000
电缆直径 (Cable)	2-6mm

### 3. 材料和环境 (Material and environmental parameters)

外壳 (Shell)	Metal
------------	-------

套管 (Drivepipe)	PVC
触点 (Contacts)	Brass
触点表面 (Contact surface)	Au
内芯 (Inner core)	Polyamide
外壳电镀 (Shell Electroplating)	Black coating
使用温度范围 (Temperature range)	-20°C to +65°C

## 四. 产品外形尺寸 (Product Profile)



单位: mm

## 五、安装使用说明 (Installation instructions)

