

产 品 规 格 书

产品类型 插座 socket
Product type _____

产品型号 SCCMCDF-01
Product NO. _____

客户名称
Customer _____

生产方 Manufacturer	核准 (APPROVAL)	审核 (AUDIT)	制作 (COMPILE)

客户方 (Customer)	核准 (APPROVAL)	审核 (AUDIT)	承认 (ACCEPT)

一、SCCMCDF-01 产品外观 (Product Appearance)



二、产品特性 (Product features)

- ☑ 快速简单的锁定系统 (Quick, simple locking system)
- ☑ 连接可靠 (Connect reliably)
- ☑ 产品体积小 (Small size of product)

三、技术参数 (Technical parameters)

1. 电气参数 (Electrical parameters)

触点数量 (Contacts NO.)	24
额定电流 (Rated current)	5A
接触电阻 (Contact resistance)	$\leq 50\text{m}\Omega$

2. 机械参数 (Mechanical parameters)

使用寿命 (Service life)	> 10000 次插拔
---------------------	-------------

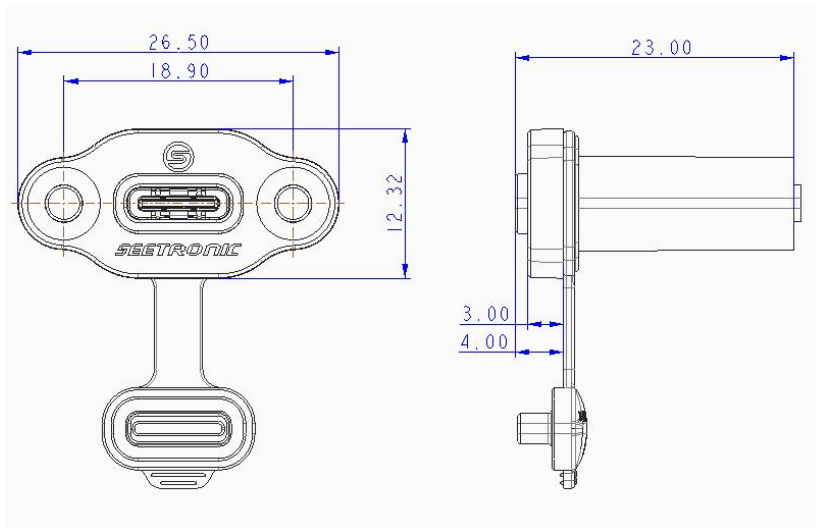
3. 材料和环境 (Material and environmental parameters)

外壳 (Shell)	PA
触点 (Contacts)	Cu alloy
触点表面 (Contact surface)	Au
阻燃等级 (Flame-retardant grade)	UL94-V0
使用温度范围 (Temperature range)	-40°C to +80°C

4. 标准和规范 (Standard)

标准 (Standard)	USB 3.1; USB 3.2
---------------	------------------

四、产品外形尺寸 (Product Profile)



安装尺寸

单位: mm

五、安装使用说明（Installation instructions）

插座安装方向（Socket installation direction）：前安装（Before the installation）