

## 产 品 规 格 书

产品类型 防水插座 Waterproof socket  
Product type \_\_\_\_\_

产品型号 SAC3MPX (05)  
Product NO. \_\_\_\_\_

客户名称  
Customer \_\_\_\_\_

生产方	核准 (APPROVAL)	审核 (AUDIT)	制作 (COMPILE)
Manufacturer			

客户方	核准 (APPROVAL)	审核 (AUDIT)	承认 (ACCEPT)
(Customer)			

## 一、SAC3MPX(05) 产品外观 (Product Appearance)



## 二、产品特性 (Product features)

- 快速简单的锁定系统 (Quick, simple locking system)
- 连接可靠 (Connect reliably)
- 产品体积小 (Small size of product)

## 三、技术参数 (Technical parameters)

### 1. 电气参数 (Electrical parameters)

触点数量 ( Number of electronical contacts )	2+PE
额定电流 (Rated current)	16A VDE(20A UL)
额定电压 (Rated voltage)	250V AC VDE(300V AC UL)
接触电阻 (Contact resistance)	$\leq 5\text{m}\Omega$
介电强度 (Dielectric strength)	4000V DC(1600V/min AC UL)
绝缘电阻 (Insulation resistance)	$> 1000\text{M}\Omega$

## 2. 机械参数 (Mechanical parameters)

使用寿命 (Service life)	> 1000 mating cycles
电源线径 (Power line)	2.5mm <sup>2</sup> (12AWG)
可焊性 (Solderability)	Complies with IEC 68-2-20

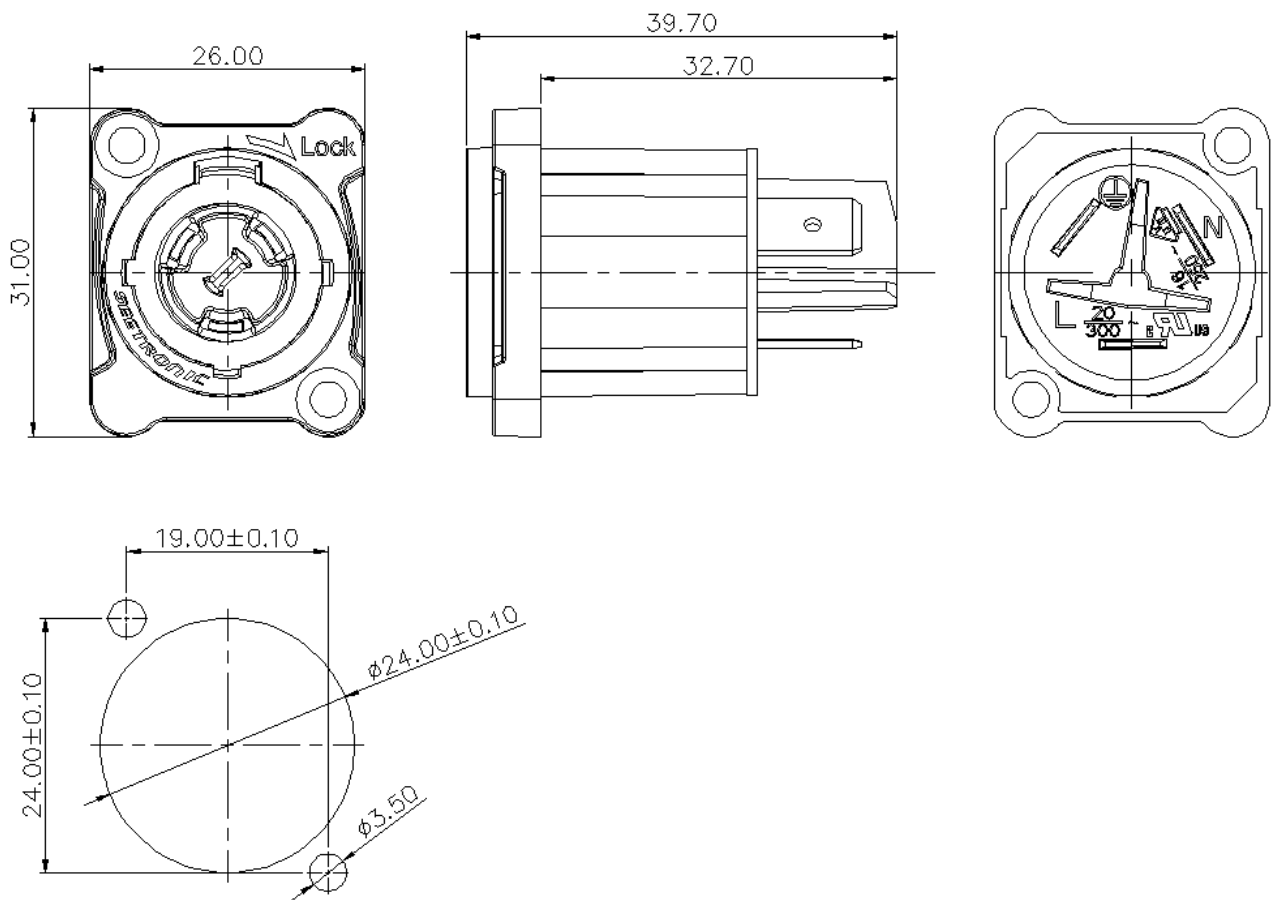
## 3. 材料和环境 (Material and environmental parameters)

外壳 (Shell)	PA
触点 (Contacts)	Cu alloy
触点表面 (Contact surface)	Ag
防护等级 (Protection degree)	IP65
阻燃等级 (Flame-retardant grade)	UL94-V0
使用温度范围 (Temperature range)	-30°C to +80°C

## 4. 标准和规范 (Standard)

标准 (Standard)	IEC61984/UL498
---------------	----------------

## 四、产品外形尺寸 (Product Profile)



未注	≤6	6<,≤30	30<,≤120	120<,≤400	400<,≤1000	单位: mm
公差	±0.10	±0.20	±0.30	±0.50	±0.80	

## 五、安装使用说明 (Installation instructions)

插座安装方向 (Socket installation direction): 前安装 (Before the installation)

