

## 产品规格书

产品类型 插座(JACK)  
Product type \_\_\_\_\_

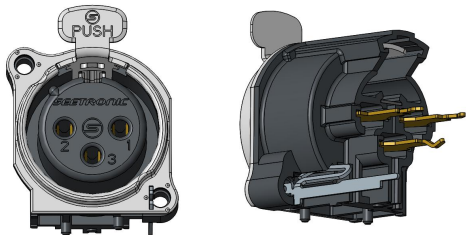
产品型号 SCADF3-V  
Product NO. \_\_\_\_\_

客户名称  
Customer \_\_\_\_\_

生产方	核准 (APPROVAL)	审核 (AUDIT)	制作 (COMPILE)
Manufacturer			

客户方	核准 (APPROVAL)	审核 (AUDIT)	承认 (ACCEPT)
(Customer)			

## 一、SCADF3-V 产品外观 (Product Appearance)



## 二、产品特性 (Product features)

- ✓ 尺寸小、安装堆积密度高的 XLR 插座 (Smallest XLR receptacles, highest packing density)
- ✓ 金属固定法兰为底座提供持续的全方位的接地触点，保证最好的电磁兼容性 (Metal mounting flange featuring continuous circumferential ground contact to chassis for best EMC and RF protection)
- ✓ 接触位置镀金 (Contact position gold plating)

## 三、技术参数 (Technical parameters)

### 1. 产品参数 (Product parameters)

连接类型( Connection Type)	XLR
公母性( Gender)	female

### 2. 电气参数 (Electrical parameters)

触点间电容 (Capacitance between contacts)	$\leq 4\text{pF}$
触点电阻 (Contact resistance)	$\leq 6\text{m}\Omega$
介电强度 (Dielectric strength)	1500V DC
绝缘电阻 (Insulation resistance)	$> 10\text{G}\Omega$ (initial)
每位额定电流 (Rated current per contact)	6A
额定电压 (Rated voltage)	$< 50\text{V}$

### 3. 机械参数 (Mechanical parameters)

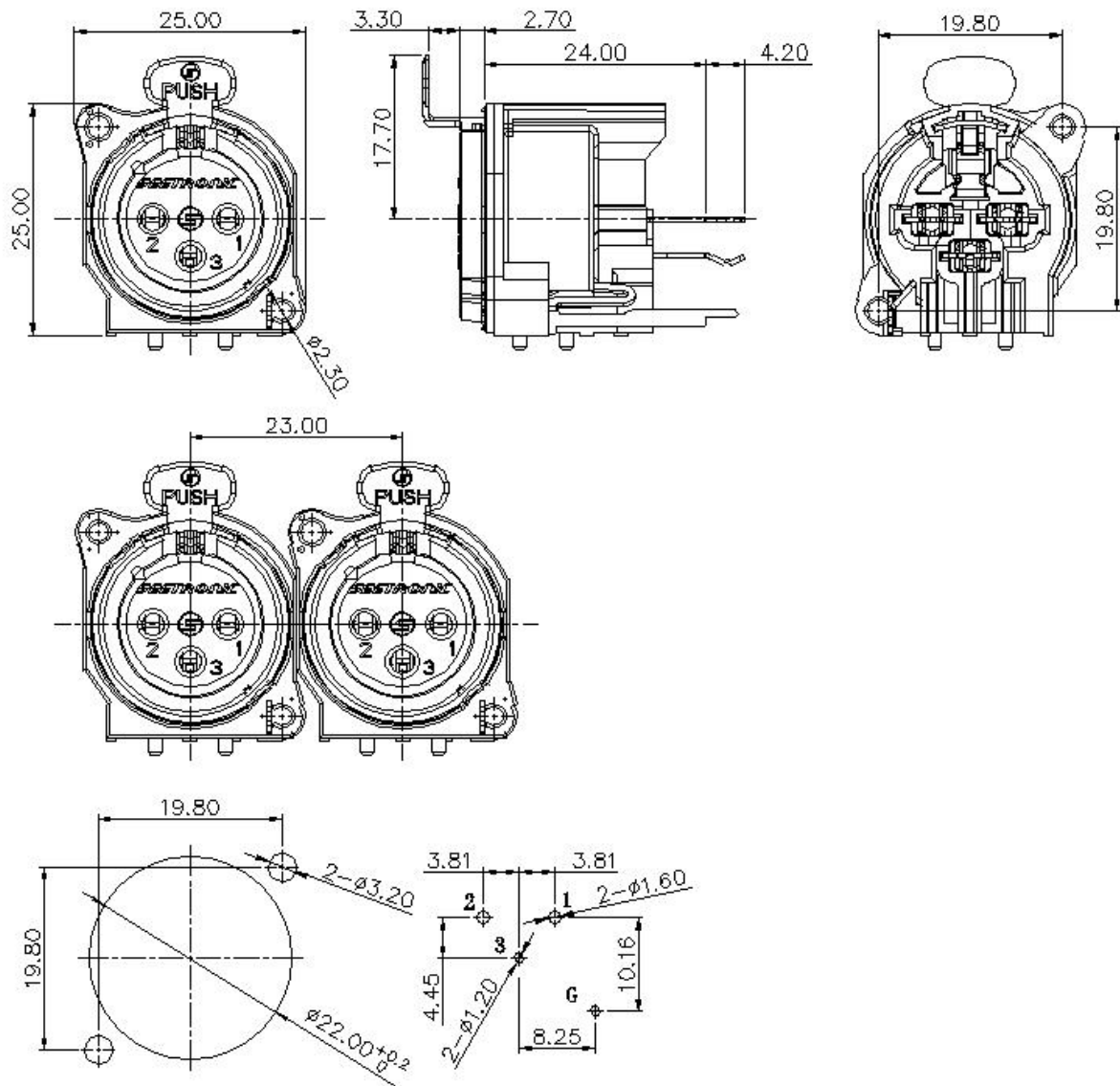
插入压力 (Insertion force)	$\leq 20\text{N}$
------------------------	-------------------

拔出压力 (Withdrawal force)	≤20N
使用寿命 (Service life)	> 1000 mating cycles
锁定装置 (Locking device)	Latch lock
相对 PCB 安装方式 (PCB Wiring)	Vertical PCB mount

#### 4. 材料和环境 (Material and environmental parameters)

触点电镀 (Contact plating)	Au
触点 (Contacts)	Copper alloy
外壳 (Shell)	Polyamide (PA66 +30%GF)
阻燃等级 (Flame-retardant grade)	UL94 V0
保护等级 (Protection class)	IP 40
可焊性 (Solderability)	Complies with IEC 68-2-20
使用温度范围 (Temperature range)	-30°C to +80°C

## 四、产品外形尺寸 (Product Profile)



单位: mm

## 五、安装使用说明 (Installation instructions)

安装方向 (Mounting direction): 后端 (Rear mounting)

安装方式 (Mounting): 螺丝 (Screw)